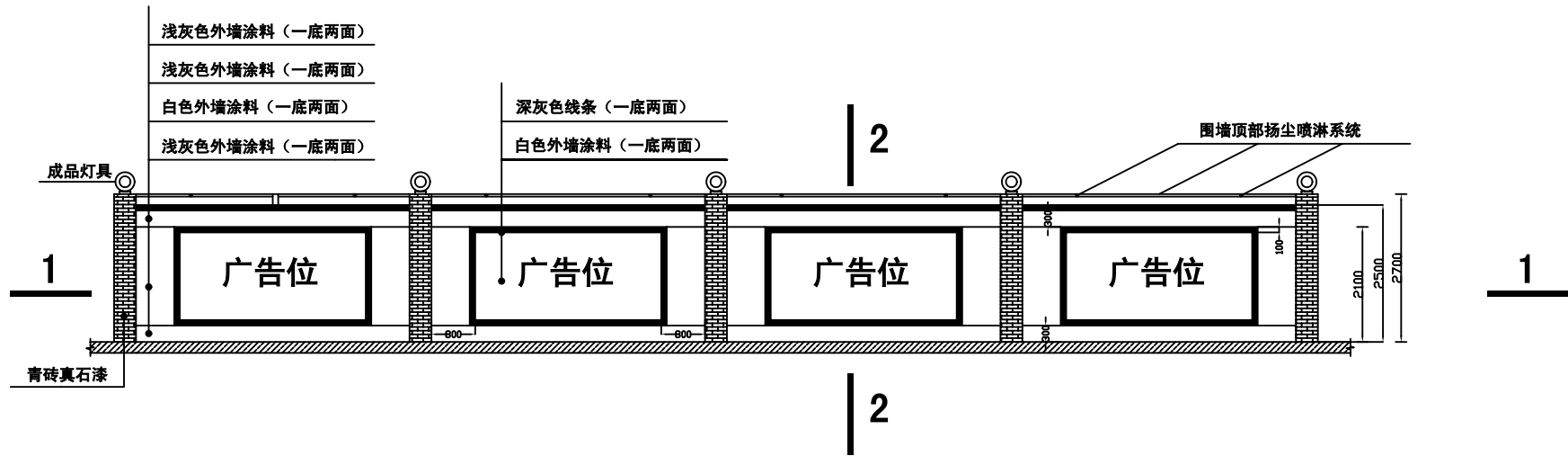
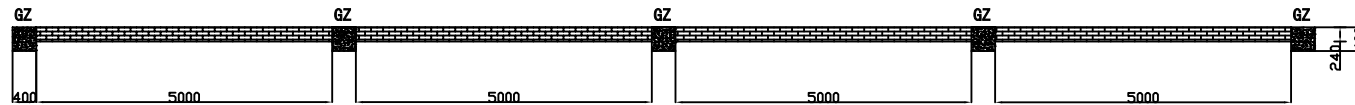


砖砌式围墙施工图 1



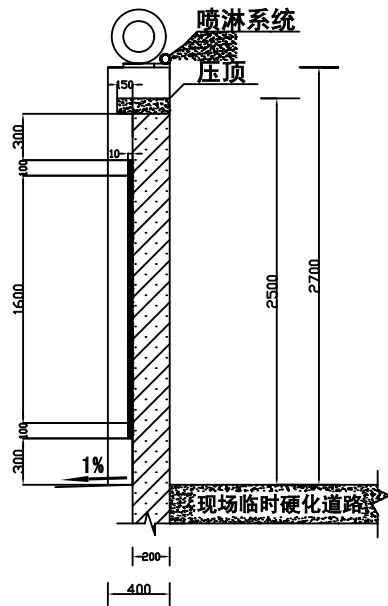
砖砌体围挡立面图

- 注：1、围墙伸缩缝间距不大于50米；  
2、围墙位置及长度按实际情况确定。  
3、围挡上方安装喷淋系统，喷淋嘴间距为3米。

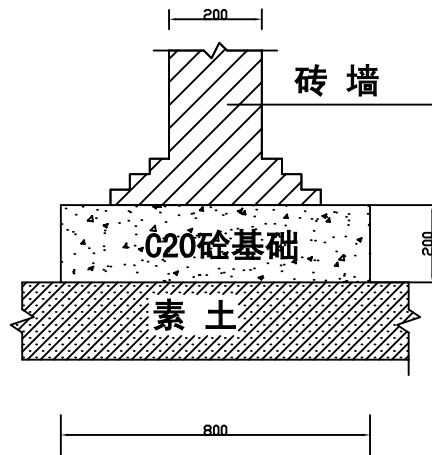


1-1

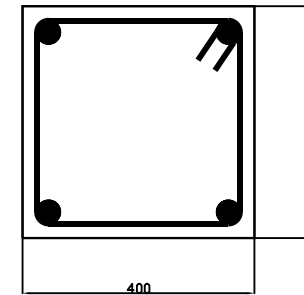
- 说明：1、本图均以毫米为单位；  
2、根据现场实际情况，施工单位自行选择安全、可靠的围墙基础形式；  
3、材料：（1）混凝土垫层：C15；其余现浇构件采用C20；  
4、钢筋：（1）HPB300（ $f_y=270N/mm$ ）  
（2）HRB400（ $f_y=360N/mm$ ）  
5、钢筋保护层厚度、搭接长度及砖砌体结构遵照现行有关国家规定执行；  
6、确保外立面做法符合图纸设计要求。  
7、广告位尺寸为1700\*3400mm。



**2-2**



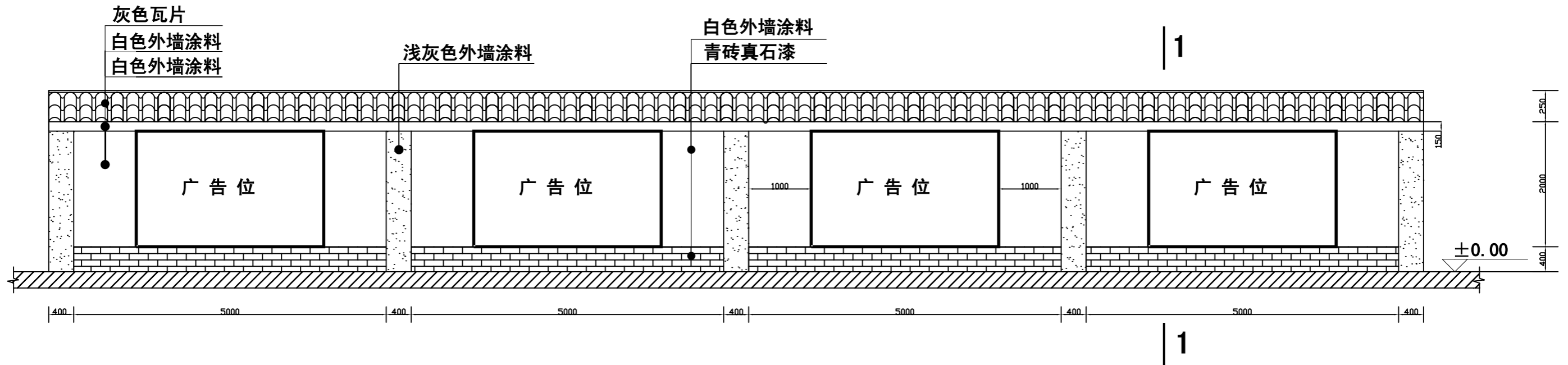
注：回填土压实系数不得小于92%。



**GZ**

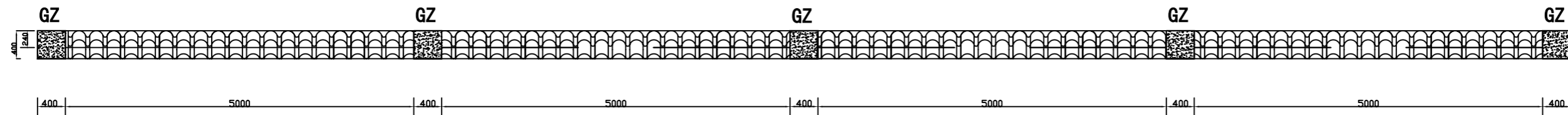
(4 14/ 10@200)

砖砌式围墙施工图 2



砖砌体围挡立面图

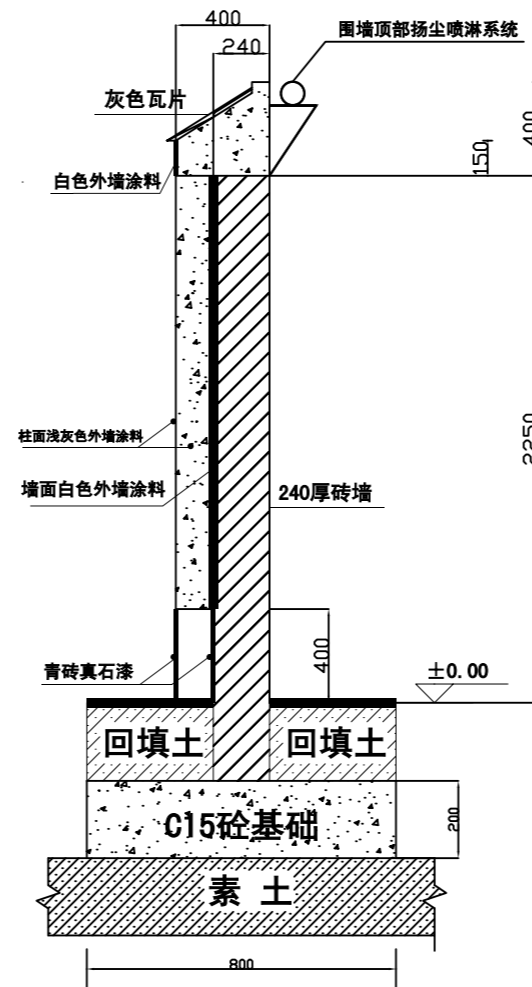
注：1、围墙伸缩缝间距不大于50米；  
2、围墙位置及长度按实际情况确定；



平面图

说明：1、本图均以毫米为单位；  
2、根据现场实际情况，施工单位自行选择安全、可靠的围墙基础形式；  
3、材料：（1）混凝土垫层：C15；其余现浇构件采用C20；  
4、钢筋：（1）HPB300（ $f_y=270N/mm$ ）  
（2）HRB400（ $f_y=360N/mm$ ）  
5、钢筋保护层厚度、搭接长度及砖砌体结构遵照现行有关国家规定执行；  
6、确保外立面做法符合图纸设计要求。  
7、广告位尺寸为3000\*1850mm。

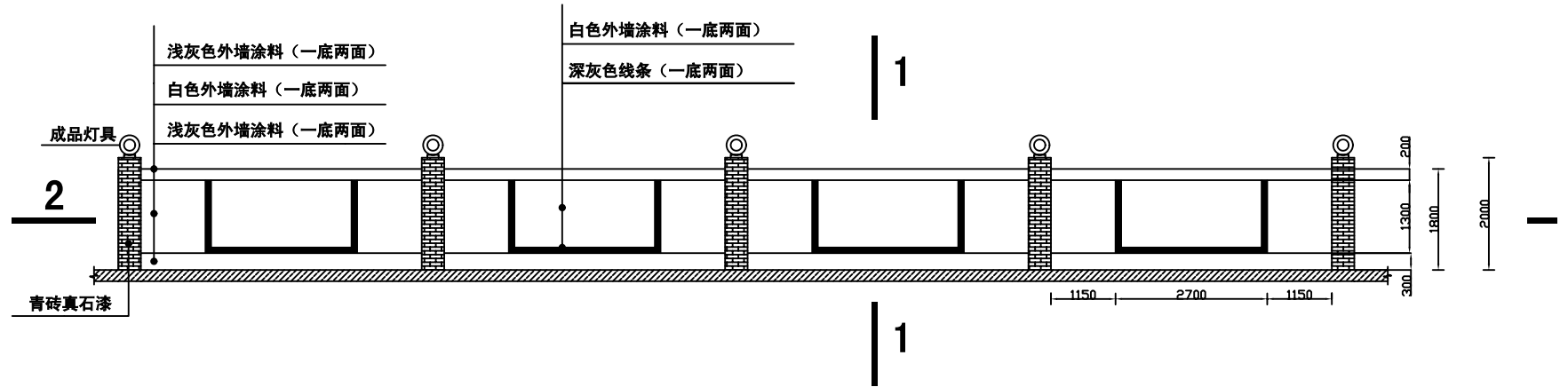
砖砌式围墙施工示意图2



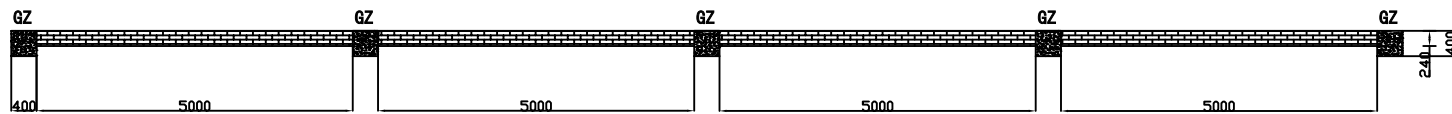
1-1

注：基础回填土压实系数不得小于92%。

砖砌式围墙施工示意图3



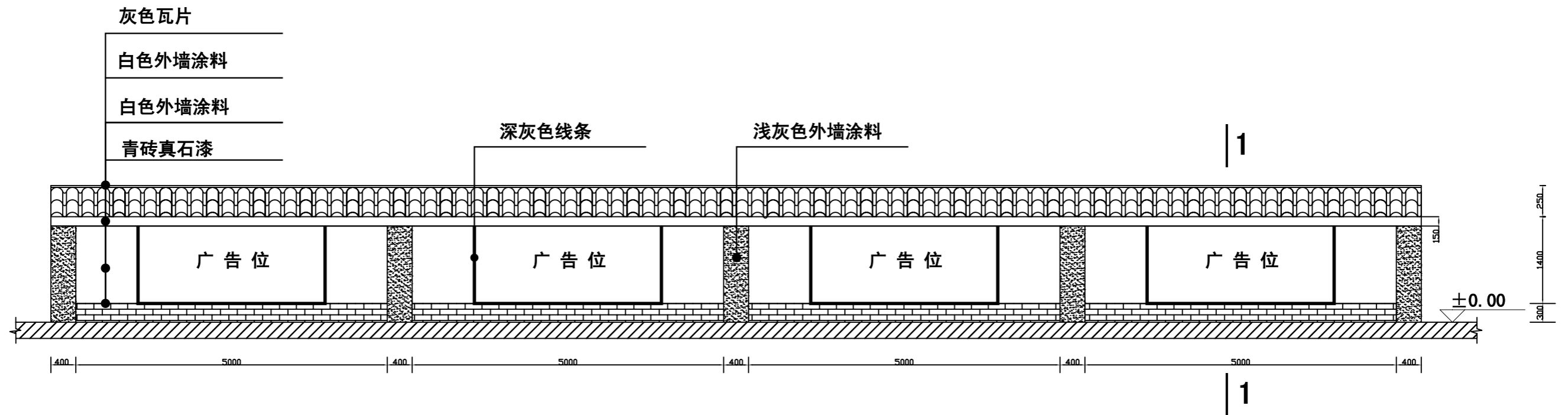
砖砌体围挡立面图



2-2

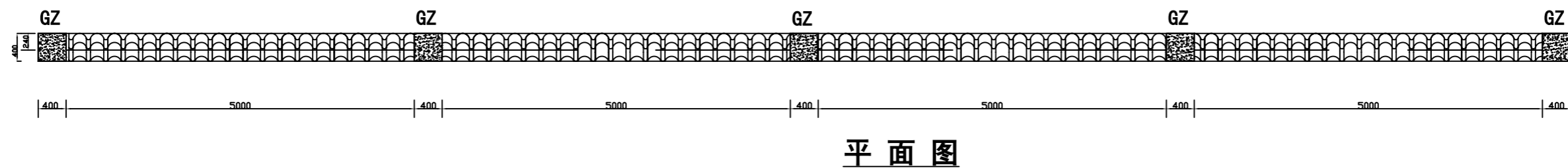
- 说明:1、本图均以毫米为单位;  
 2、根据现场实际情况,施工单位自行选择安全、可靠的围墙基础形式;  
 3、材料:(1)混凝土垫层:C15;其余现浇构件采用C20;  
 4、钢筋:(1)HPB300( $f_y=270N/mm$ )(2)HRB400( $f_y=360N/mm$ )  
 5、钢筋保护层厚度、搭接长度及砖砌体结构遵照现行有关国家规定执行;  
 6、确保外立面做法符合图纸设计要求。  
 7、广告位尺寸为1300\*2700mm;  
 8、喷淋系统参照砖砌式围挡施工图1。

砖砌式围墙施工示意图4



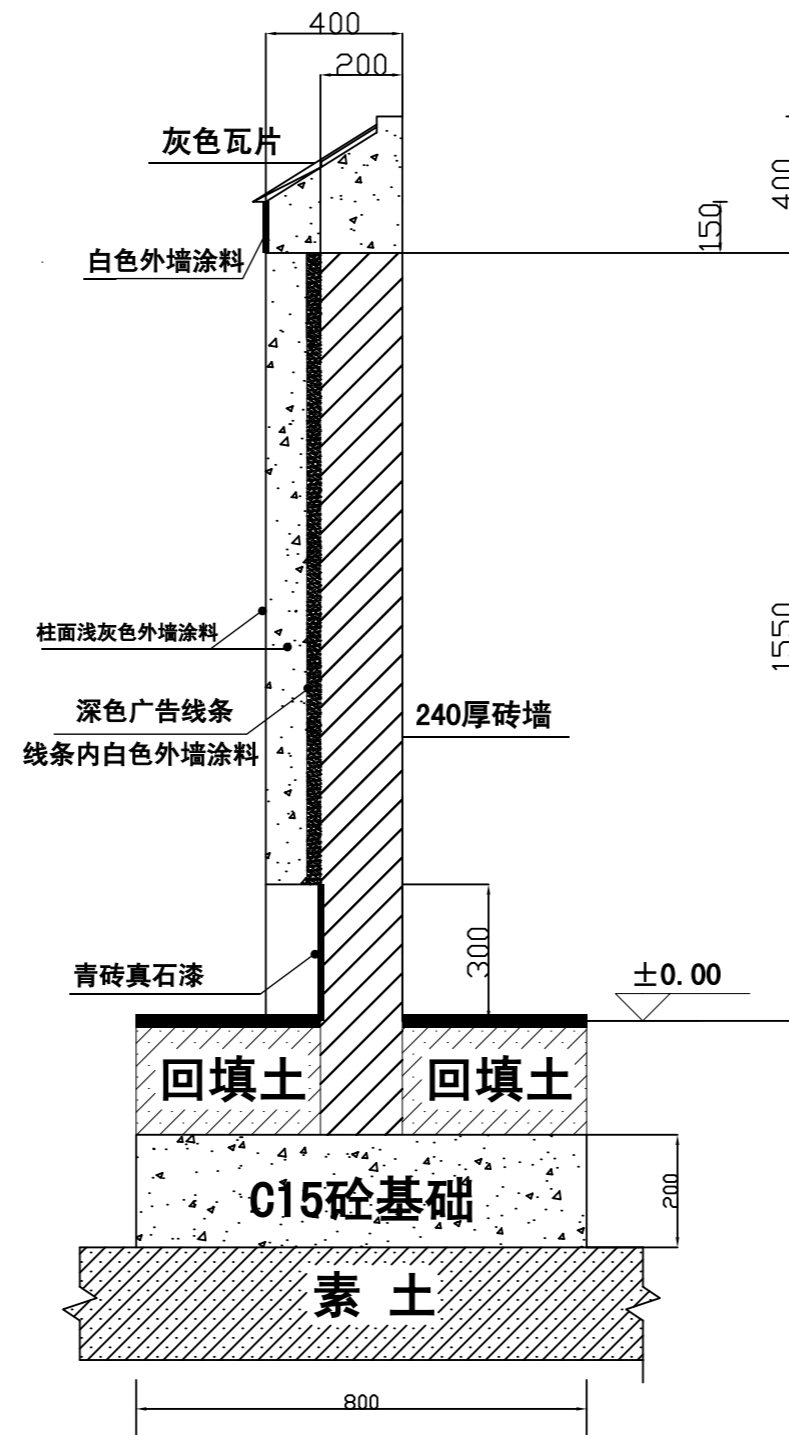
砖砌体围挡立面图

注：1、围墙伸缩缝间距不大于50米；  
2、围墙位置及长度按实际情况确定；



- 说明：1、本图均以毫米为单位；  
2、根据现场实际情况，施工单位自行选择安全、可靠的围墙基础形式；  
3、材料：（1）混凝土垫层：C15；其余现浇构件采用C20；  
4、钢筋：（1）HPB300（ $f_y=270N/mm$ ）  
（2）HRB400（ $f_y=360N/mm$ ）  
5、钢筋保护层厚度、搭接长度及砖砌体结构遵照现行有关国家规定执行；  
6、确保外立面做法符合图纸设计要求。  
7、广告位尺寸为3000\*1250mm。

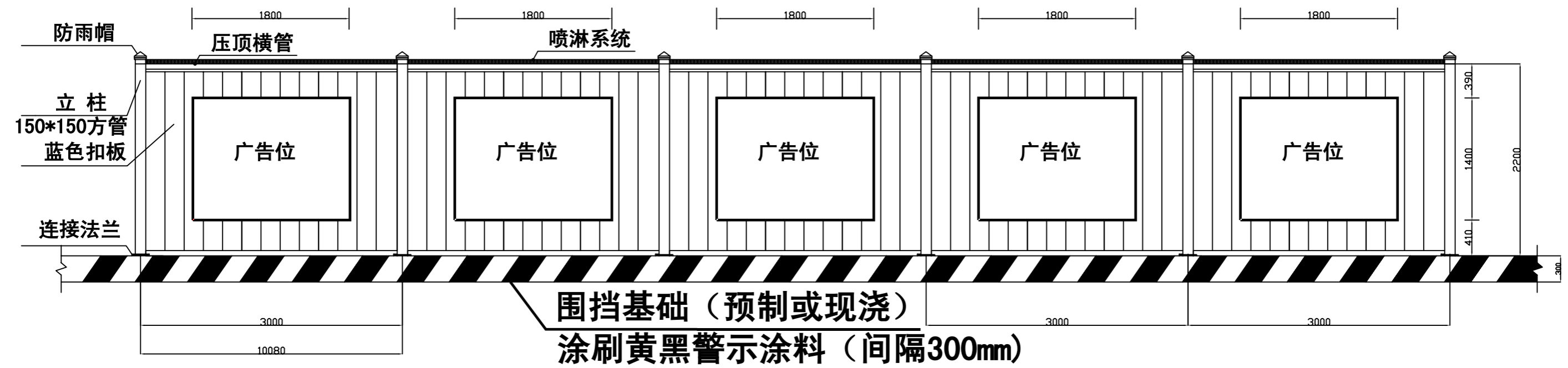
砖砌式围墙施工示意图4



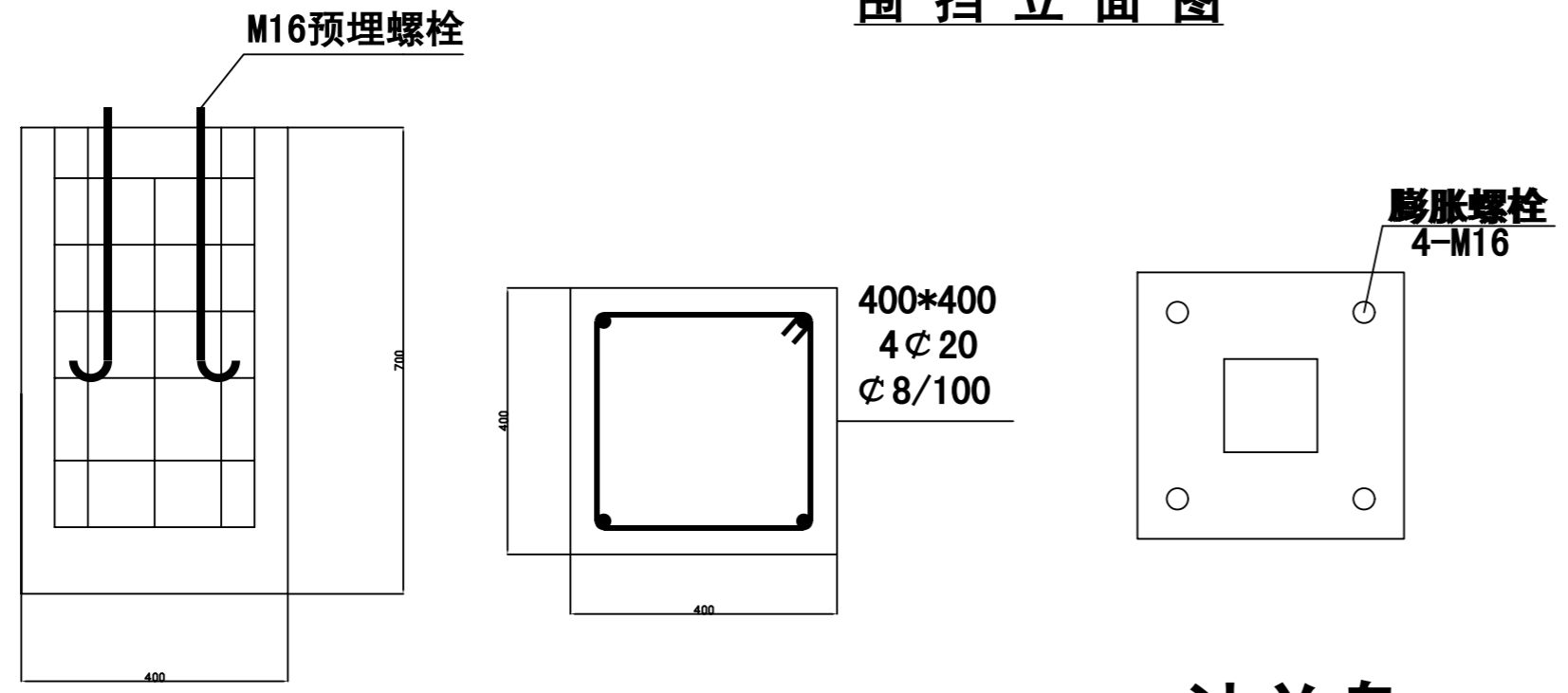
1-1

注：基础回填土压实系数不得小于92%。

装配式围挡施工示意图1



围挡立面图

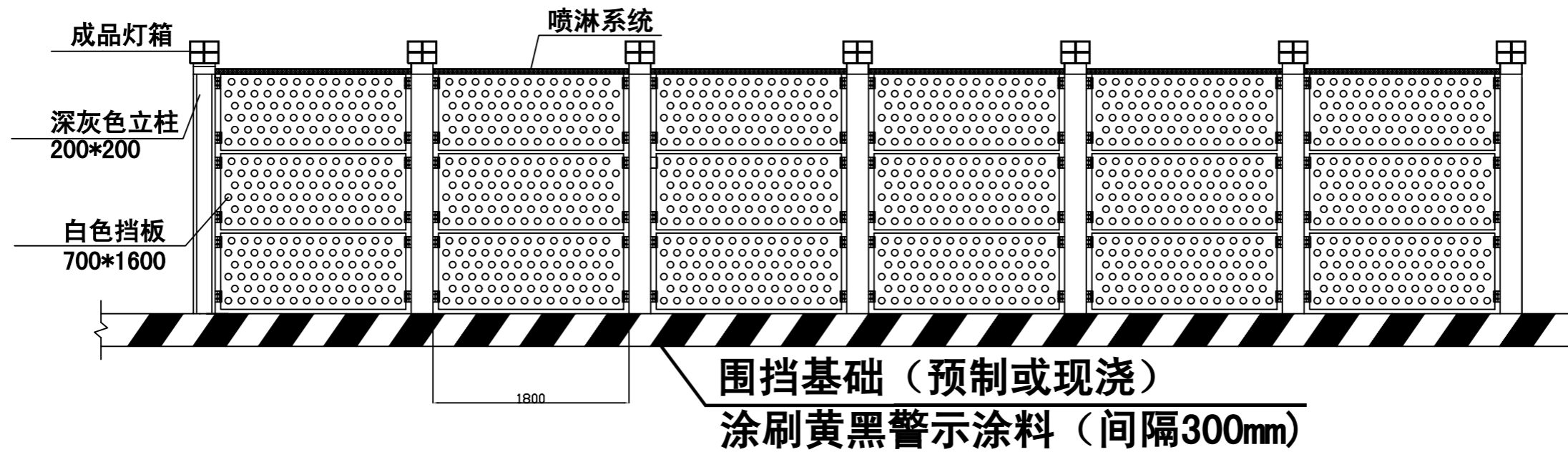


立柱基础

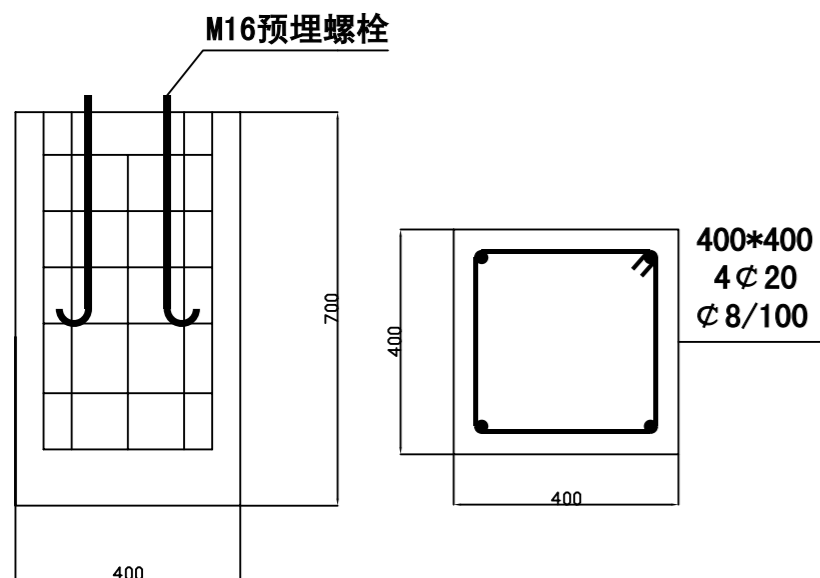
法兰盘

- 说明:1、本图均以毫米为单位;  
2、材料: (1) 混凝土垫层: C15; 其余现浇、预制构件采用C20;  
3、钢筋: (1) HPB300 ( $f_y=270N/mm$ )  
(2) HRB400 ( $f_y=360N/mm$ )  
4、确保外立面做法符合图纸设计要求;  
5、构件连接、支撑形式按照厂商设计要求。  
6、广告位尺寸为1800\*1400mm。  
7、围挡上方安装喷淋系统, 喷淋嘴间距为3米。

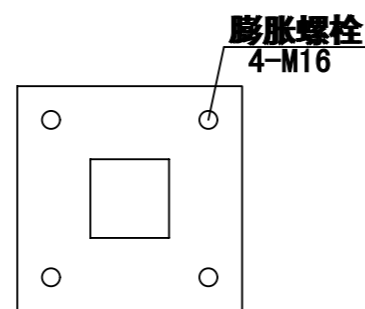
装配式围挡施工示意图2



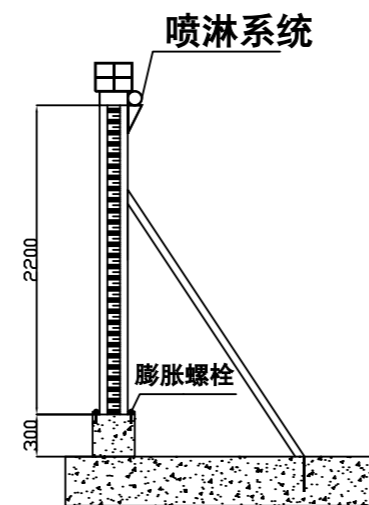
## 围挡立面图



立柱基础



法兰盘



立柱斜支撑

- 说明:1、本图均以毫米为单位;  
 2、材料: (1) 混凝土垫层: C15; 其余现浇、预制构件采用C20;  
 3、钢筋: (1) HPB300 ( $f_y=270N/mm$ )  
 (2) HRB400 ( $f_y=360N/mm$ )  
 4、确保外立面做法符合图纸设计要求;  
 5、构件连接、支撑形式按照厂商设计要求。  
 6、围挡上方安装喷淋系统, 喷淋嘴间距为3米。